

INDEX

**PRODUKTE UND
DIENSTLEISTUNGEN**



better.parts.faster.

VERTRAUEN IN PRÄZISION

Die INDEX Gruppe zählt mit ihren Marken INDEX und TRAUB seit über 100 Jahren zu den weltweit führenden Herstellern von CNC-Drehmaschinen, ein- und mehrspindigen Produktionsdrehautomaten, Langdrehautomaten, Dreh-Fräszentren sowie Dienstleistungen rund um die Maschine. Mit fünf Produktionsstätten sowie sieben Vertriebs- und Servicegesellschaften und weiteren Handelspartnern sind wir auf allen Kontinenten unmittelbar und umfassend für Sie da.

Qualität, Zuverlässigkeit und eine hohe Innovationskraft sowie nachhaltiges Denken und Handeln unserer Fachleute spiegeln sich in unseren Produkten und in unseren umfangreichen Dienstleistungen wider – Unser Slogan ist unser Anspruch: **better.parts.faster**

BRANCHEN > Seite 4/5

TECHNOLOGIEN > Seite 6/7

UNIVERSALDREHMASCHINEN > Seite 8/9

DREHZENTREN | DREH-FRÄSZENTREN > Seite 10/11

PRODUKTIONSDREHAUTOMATEN > Seite 12/13

MEHRSPINDELDREHAUTOMATEN > Seite 14/15

LANGDREHAUTOMATEN > Seite 16/17

AUTOMATIONSLSÖSUNGEN > Seite 18/19

STEUERUNG UND SOFTWARE > Seite 20/21

WERKZEUGHALTER UND ERSATZTEILE > Seite 22/23

iXworld > Seite 24/25

iXservices > Seite 26/27

STANDORTE | KONTAKT > Seite 28



ENTWICKELT FÜR TOP PERFORMANCE

BRANCHEN

Unsere Produkte und Lösungen sind in allen Branchen zu Hause, denn wir sprechen Ihre Sprache. Gleich ob es um die Genauigkeit und Präzision Ihres Uhrwerks, der höchsten Sicherheit für Ihre Aerospace-Komponente, anspruchsvollen Oberflächenkriterien in der Medizintechnik oder der hochproduktiven und variantenreichen Fertigung in der Automobilindustrie geht. Unser Know How ist Ihr Vorsprung.

MECHANICAL ENGINEERING

MOBILITY SOLUTIONS

AEROSPACE SOLUTIONS

FITTINGS | FLUIDS

OPTICS | MICRO MECHANICS

MEDICAL SOLUTIONS



Revolverkopf
 Stahl
 Ø 273 mm x 76 mm



Antriebswelle
 Stahl
 Ø 60 mm x 510 mm



Rotor holder
 Stahl
 Ø 140 mm x 285 mm



Düzenschraube
 Stahl
 Ø 25 mm x 90 mm



Uhrengehäuse
 Stahl
 Ø 52 mm x 45 mm



Knochenschraube
 Titan
 Ø 11 mm x 64 mm



Flansch
 Stahl
 Ø 178 mm x 120 mm



Antriebswelle
 Stahl
 Ø 18 mm x 148 mm



Connector
 Aluminium
 Ø 180 mm x 240 mm



Kolben
 Stahl
 Ø 18 mm x 65 mm



Steckergehäuse
 Aluminium
 Ø 40 mm x 38 mm



Hüftgelenkpfanne
 Titan
 Ø 54 mm x 30 mm



Bohrkrone
 Stahl
 Ø 60 mm x 178 mm



Planetenritzel
 Stahl
 Ø 35 mm x 43 mm



Eye end upper
 Stahl
 Ø 52 mm x 235 mm



Fitting
 Messing
 Ø 19 mm x 29 mm



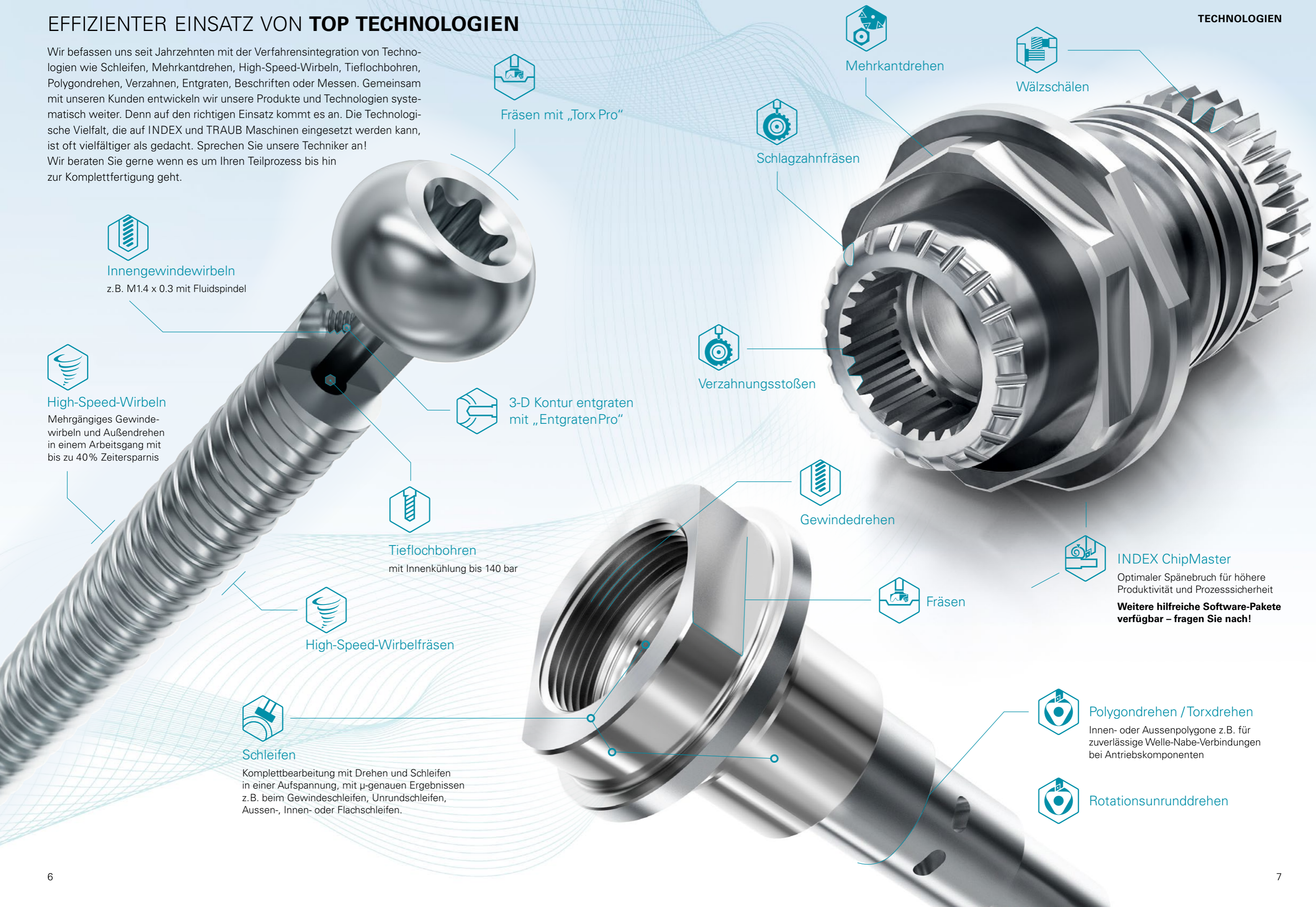
Getriebeschnecke
 Edelstahl
 Ø 10 mm x 20 mm



Dental-Abutment
 Titan
 Ø 2,5 mm x 12 mm

EFFIZIENTER EINSATZ VON TOP TECHNOLOGIEN

Wir befassen uns seit Jahrzehnten mit der Verfahrensintegration von Technologien wie Schleifen, Mehrkantdrehen, High-Speed-Wirbeln, Tieflochbohren, Polygondrehen, Verzahnen, Entgraten, Beschriften oder Messen. Gemeinsam mit unseren Kunden entwickeln wir unsere Produkte und Technologien systematisch weiter. Denn auf den richtigen Einsatz kommt es an. Die Technologische Vielfalt, die auf INDEX und TRAUB Maschinen eingesetzt werden kann, ist oft vielfältiger als gedacht. Sprechen Sie unsere Techniker an! Wir beraten Sie gerne wenn es um Ihren Teilprozess bis hin zur Komplettfertigung geht.



Innengewindewirbeln
z.B. M1.4 x 0.3 mit Fluidspindel



High-Speed-Wirbeln
Mehrgängiges Gewindevirbeln und Außendrehen in einem Arbeitsgang mit bis zu 40% Zeitersparnis



Tieflochbohren
mit Innenkühlung bis 140 bar



High-Speed-Wirbeln



Schleifen
Komplettbearbeitung mit Drehen und Schleifen in einer Aufspannung, mit μ -genauen Ergebnissen z.B. beim Gewindeschleifen, Unrundschleifen, Aussen-, Innen- oder Flachsleifen.



Fräsen mit „Torx Pro“



3-D Kontur entgraten
mit „EntgratenPro“



Verzahnungsstoßen



Gewindedrehen



Fräsen



Mehrkantdrehen



Wälzschälen



Schlagzahnfräsen



INDEX ChipMaster
Optimaler Spänebruch für höhere Produktivität und Prozesssicherheit
Weitere hilfreiche Software-Pakete verfügbar – fragen Sie nach!



Polygondrehen / Torxdrehen
Innen- oder Aussenpolygone z.B. für zuverlässige Welle-Nabe-Verbindungen bei Antriebskomponenten

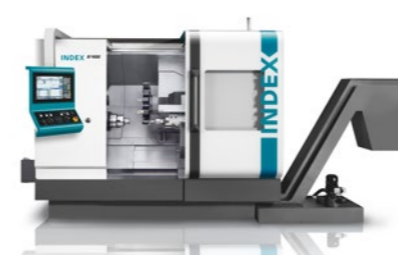
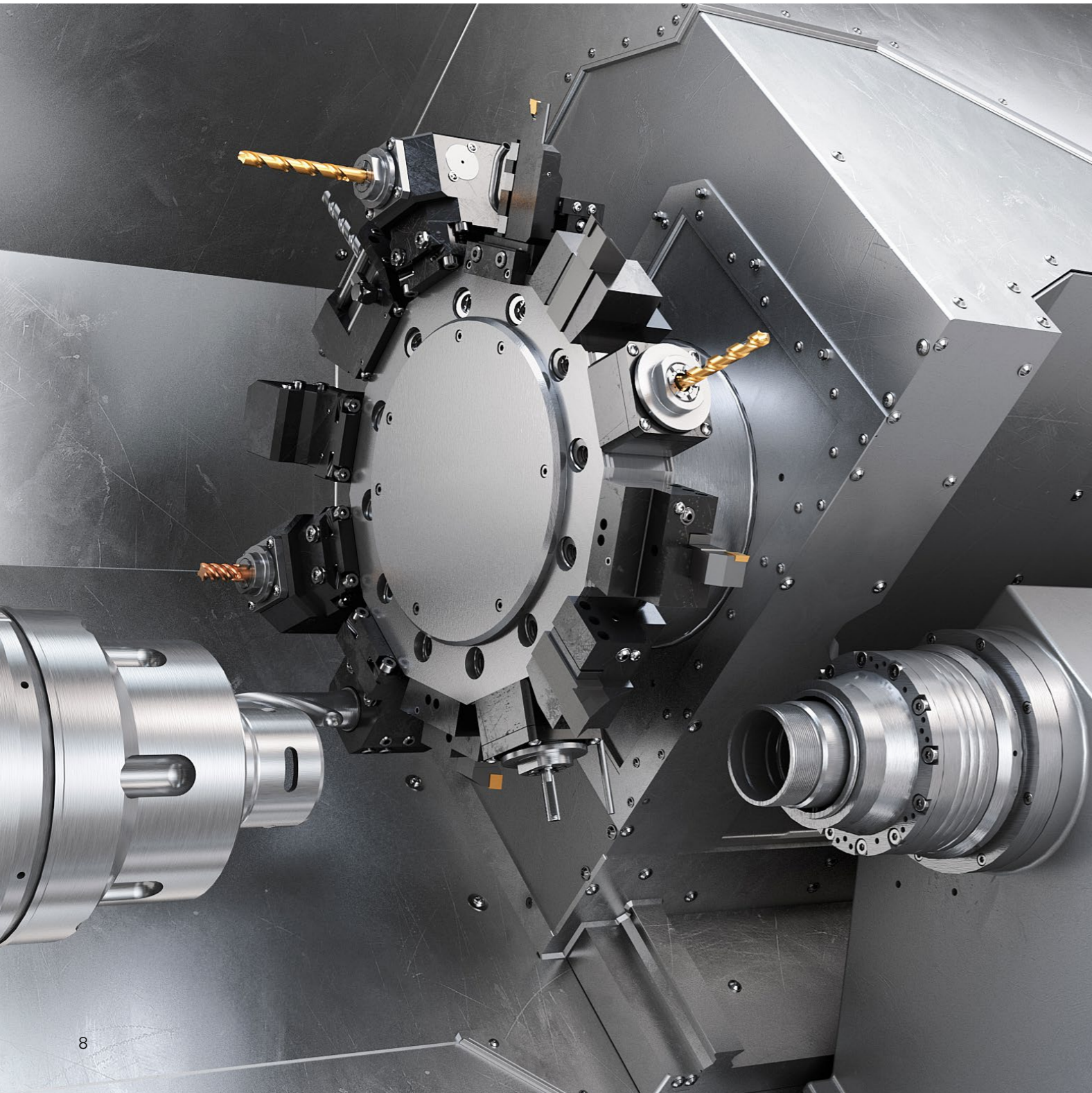


Rotationsunrunddrehen

UNIVERSALDREHMASCHINEN

Unsere Universaldrehmaschinen genießen weltweit einen ausgezeichneten Ruf, wenn es um die Zerspanung von großen Futter- oder Stangenteilen geht. Durch Präzision, Wirtschaftlichkeit, kurze Rüstzeiten und intuitive Bedienung setzen diese Maschinen Maßstäbe in ihrer Klasse. Ausgehend von einer Grundkonfiguration können sie der jeweiligen Bearbeitungsaufgabe angepasst werden – im Prototypenbau, Werkzeug- oder Formenbau, für die Klein- und Mittelserienfertigung, sowie für den Einsatz in Fertigungsstraßen.

- Robuste Konstruktion
- Flexibler Einsatz
- Kraftvolle Zerspanung



INDEX B400

- 82 mm Spindeldurchlass
- 315 mm Spannutterdurchmesser
- 750 mm Drehlänge
- Werkzeugrevolver mit 12 festen oder angetriebenen Werkzeugstationen



INDEX B500

- 102 mm Spindeldurchlass
- 400 mm Spannutterdurchmesser
- 750 / 1.200 mm Drehlänge
- Werkzeugrevolver mit bis zu 18 festen oder angetriebenen Werkzeugstationen



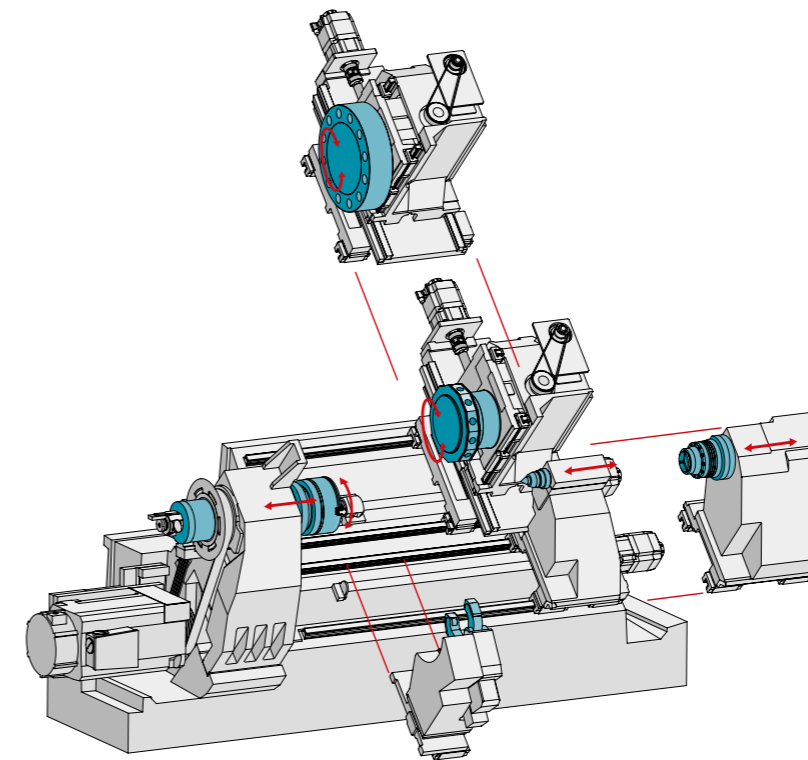
TRAUB TNA400

- 82 mm Spindeldurchlass
- 315 mm Spannutterdurchmesser
- 750 mm Drehlänge
- Werkzeugrevolver mit 12 festen oder angetriebenen Werkzeugstationen



TRAUB TNA500

- 102 mm Spindeldurchlass
- 400 mm Spannutterdurchmesser
- 750 / 1.200 mm Drehlänge
- Werkzeugrevolver mit bis zu 18 festen oder angetriebenen Werkzeugstationen



INDEX B400, B500
TRAUB TNA400, TNA500

DREHZENTREN | DREH-FRÄSZENTREN

Unsere Dreh- und Drehfräszentren setzen Standards in der wirtschaftlichen Komplettbearbeitung. Mit bis zu 4 Werkzeugen gleichzeitig im Einsatz, leistungsstarken Motorfrässpindeln für die 5-Achs-Bearbeitung, einem großen Werkzeugvorrat in den Werkzeugmagazinen sowie zahlreichen Konfigurationsmöglichkeiten für Maschine und Automation lassen die INDEX und TRAUB Lösungen keinen Wunsch offen.

- Wirtschaftliche Komplettbearbeitung
- Breites Anwendungsspektrum:
Automotive | Aerospace | Maschinenbau
- Flexibler Systembaukasten



DREHZENTREN | DREH-FRÄSZENTREN



INDEX G200.2

- 65 mm Spindeldurchlass
- 165 mm Spannutterdurchmesser
- 660 mm Drehlänge
- Revolver / Integrierte Frässpindel



INDEX G200.3, G220

- 76/90 mm Spindeldurchlass
- 160/230 mm Spannutterdurchmesser
- 900 / 1.200 mm Drehlänge
- Bis zu 3 Werkzeugträger
- INDEX G220 mit Motorfrässpindel



INDEX G300, G320

- 102 mm Spindeldurchlass
- 250/315 mm Spannutterdurchmesser
- 1.400 mm Drehlänge
- Bis zu 3 Werkzeugträger
- INDEX G320 mit Motorfrässpindel



INDEX G400, G420

- 120 mm Spindeldurchlass
- 400 mm Spannutterdurchmesser
- 1.600 / 2.300 mm Drehlänge
- Bis zu 3 Werkzeugträger
- INDEX G420 mit Motorfrässpindel



INDEX G500, G520

- 120 mm Spindeldurchlass
- 500 mm Spannutterdurchmesser
- 1.600 / 2.300 mm Drehlänge
- Bis zu 3 Werkzeugträger
- INDEX G520 mit Motorfrässpindel



TRAUB TNX200, TNX220

- 76 mm Spindeldurchlass
- 160/230 mm Spannutterdurchmesser
- 900 mm Drehlänge
- Bis zu 3 Werkzeugträger
- TRAUB TNX220 mit Motorfrässpindel



INDEX R200

- 65 mm Spindeldurchlass
- 175 mm Spannutterdurchmesser
- 300 mm Drehlänge
- 2 Motorfrässpindeln



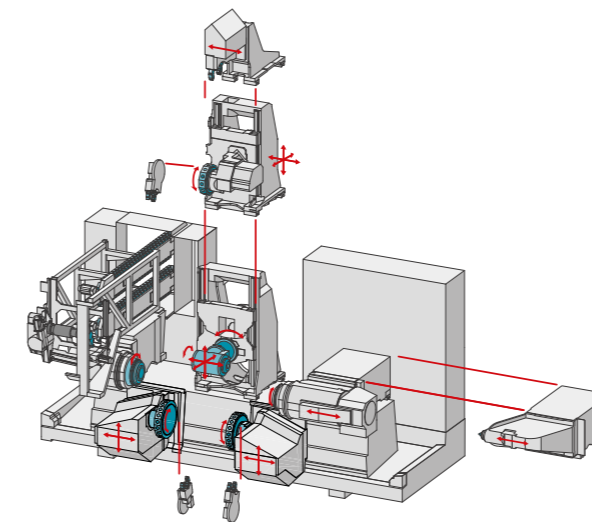
INDEX R300

- 102 mm Spindeldurchlass
- 315 mm Spannutterdurchmesser
- 590 mm Drehlänge
- 2 Motorfrässpindeln

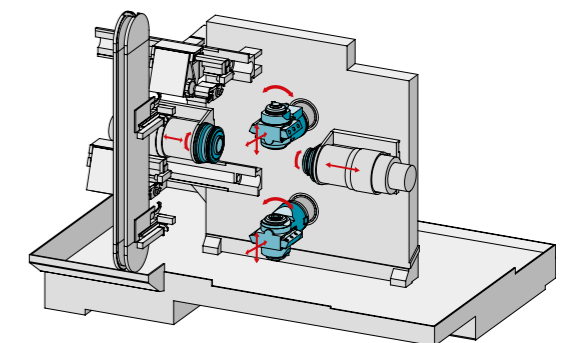


TRAUB TNX65

- 65 mm Spindeldurchlass
- 175 mm Spannutterdurchmesser
- 650 mm Drehlänge
- Fräseinheit oder bis zu 4 Revolver wählbar



INDEX G200.3, G220, G300, G320, G400, G420, G500, G520
TRAUB TNX200, TNX220

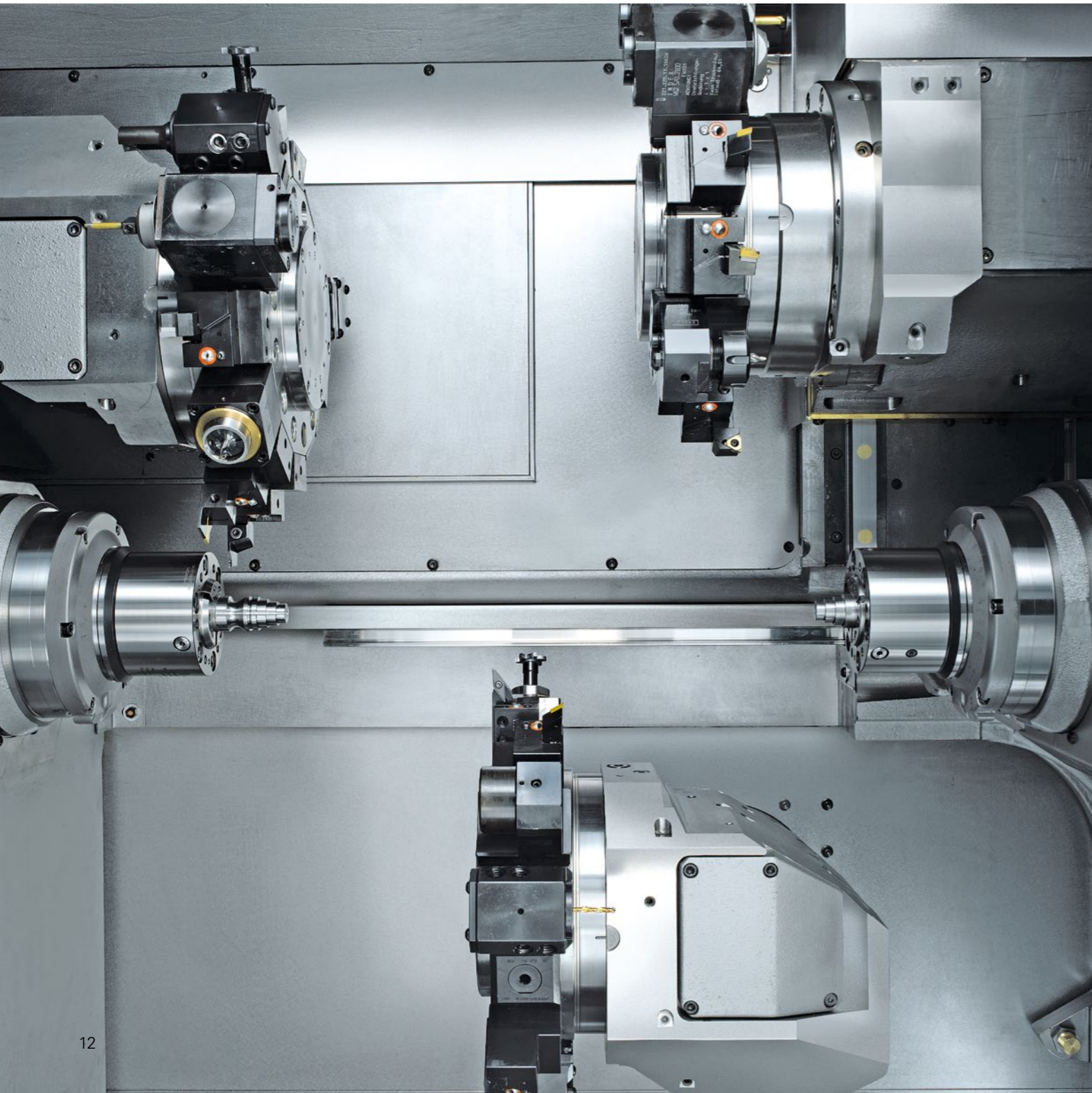


INDEX R200, R300

PRODUKTIONS-DREHAUTOMATEN

INDEX Produktionsdrehautomaten sind speziell für die schnelle und kostenoptimierte Fertigung typischer Automaten-drehteile und anspruchsvoller NC-Drehteile ausgelegt. Die Flexibilität der CNC-Technik, verbunden mit der Schnelligkeit klassischer Automaten, erlaubt eine wirtschaftliche Fertigung in kleinen bis mittleren Losgrößen.

- Wirtschaftliche Komplettbearbeitung
- Hochproduktiv durch simultanen Werkzeugeinsatz
- Schnell und optimiert für die Stangen- und Futterbearbeitung

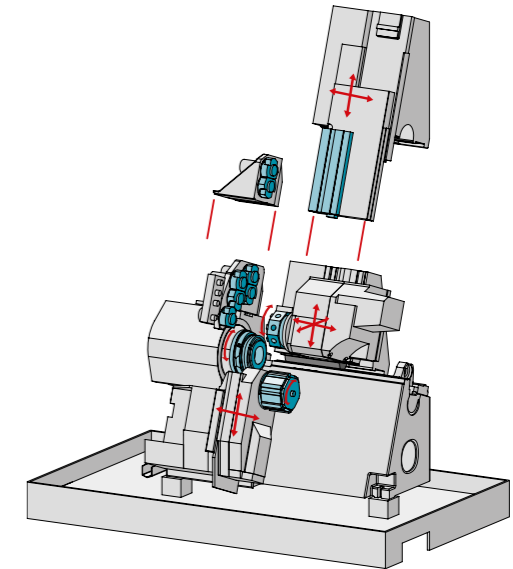


PRODUKTIONS-DREHAUTOMATEN



INDEX ABC

- 65 mm Spindeldurchlass
- 90 mm Spannfutterdurchmesser
- 280 mm Drehlänge
- Bis zu 18 Werkzeugstationen und Synchronspindel

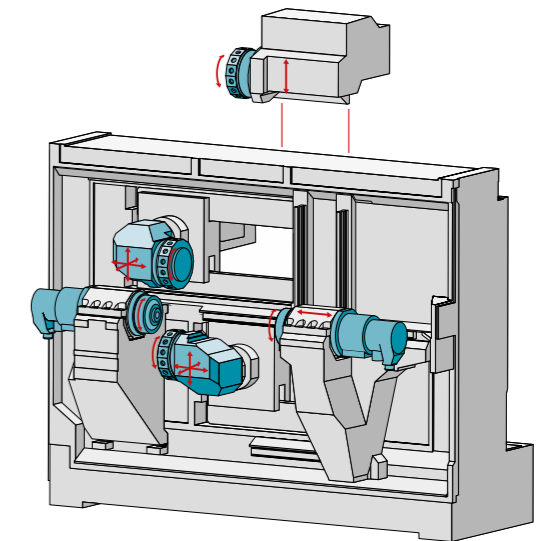


INDEX ABC



INDEX C100

- 42 mm Spindeldurchlass
- 110 mm Spannfutterdurchmesser
- 400 mm Drehlänge
- 3 Werkzeugrevolver mit bis zu 42 Werkzeugstationen



INDEX C100, C200



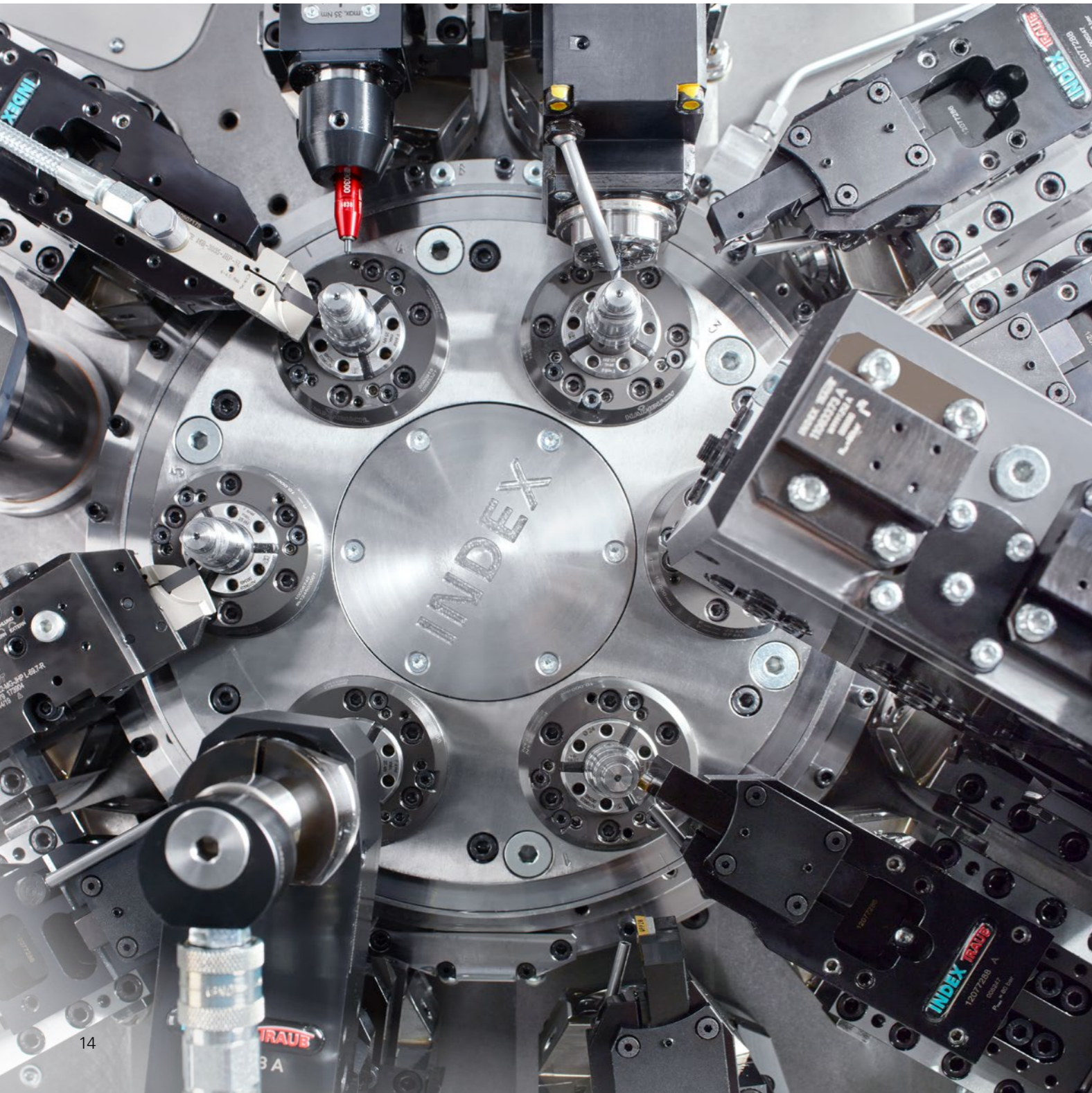
INDEX C200

- 65 (90) mm Spindeldurchlass
- 160 mm Spannfutterdurchmesser
- 550 mm Drehlänge
- 3 Werkzeugrevolver mit bis zu 42 Werkzeugstationen

MEHRSPINDELDREHAUTOMATEN

INDEX Mehrspindeldrehautomaten mit 6 oder 8 Drehspindeln verbinden die Flexibilität der CNC-Technik mit der Effizienz der mehrspindligen Drehtechnik: Sie sind sowohl für die Serienfertigung einer breiten Palette von Präzisionsteilen als auch – wegen der kurzen Rüstzeiten – für kleinere Serien einsetzbar. In allen Fällen bestehen die Mehrspindler durch hohe Wirtschaftlichkeit für den Anwender.

- Hochproduktiv durch zwei Werkzeugschlitten pro Spindel
- Effiziente Rückseitenbearbeitung
- Kurze Rüstzeiten



MEHRSPINDELDREHAUTOMATEN



INDEX MS16-6
INDEX MS16-6 Plus

- 16 / 22 mm Spindeldurchlass
- 10.000 min⁻¹ Drehzahl max.
- 15 kW Leistung max.
- Bis zu 12 Werkzeugträger



INDEX MS22-8

- 22 (24) mm Spindeldurchlass
- 10.000 min⁻¹ Drehzahl max.
- 15 kW Leistung max.
- Bis zu 16 Werkzeugträger



INDEX MS24-6

- 24 mm Spindeldurchlass
- 10.000 min⁻¹ Drehzahl max.
- 15 kW Leistung max.
- Bis zu 12 Werkzeugträger



INDEX MS32-6

- 32 mm Spindeldurchlass
- 8.000 min⁻¹ Drehzahl max.
- 19 kW Leistung max.
- Bis zu 12 Werkzeugträger



INDEX MS40-6

- 40 mm Spindeldurchlass
- 7.000 min⁻¹ Drehzahl max.
- 24 kW Leistung max.
- Bis zu 12 Werkzeugträger



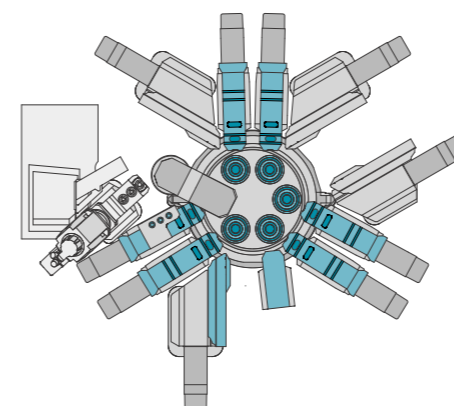
INDEX MS40-8

- 40 mm Spindeldurchlass
- 7.000 min⁻¹ Drehzahl max.
- 24 kW Leistung max.
- Bis zu 16 Werkzeugträger

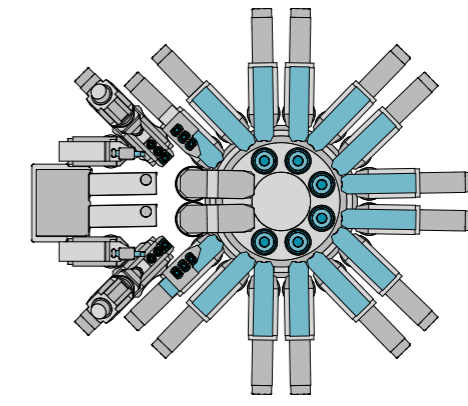


INDEX MS52-6

- 52 mm Spindeldurchlass
- 5.000 min⁻¹ Drehzahl max.
- 30 kW Leistung max.
- Bis zu 12 Werkzeugträger



INDEX 6-Spindel-Technologie
Variante mit einer Synchronspindel, Stechschlitten und Hinterbohrschlitten

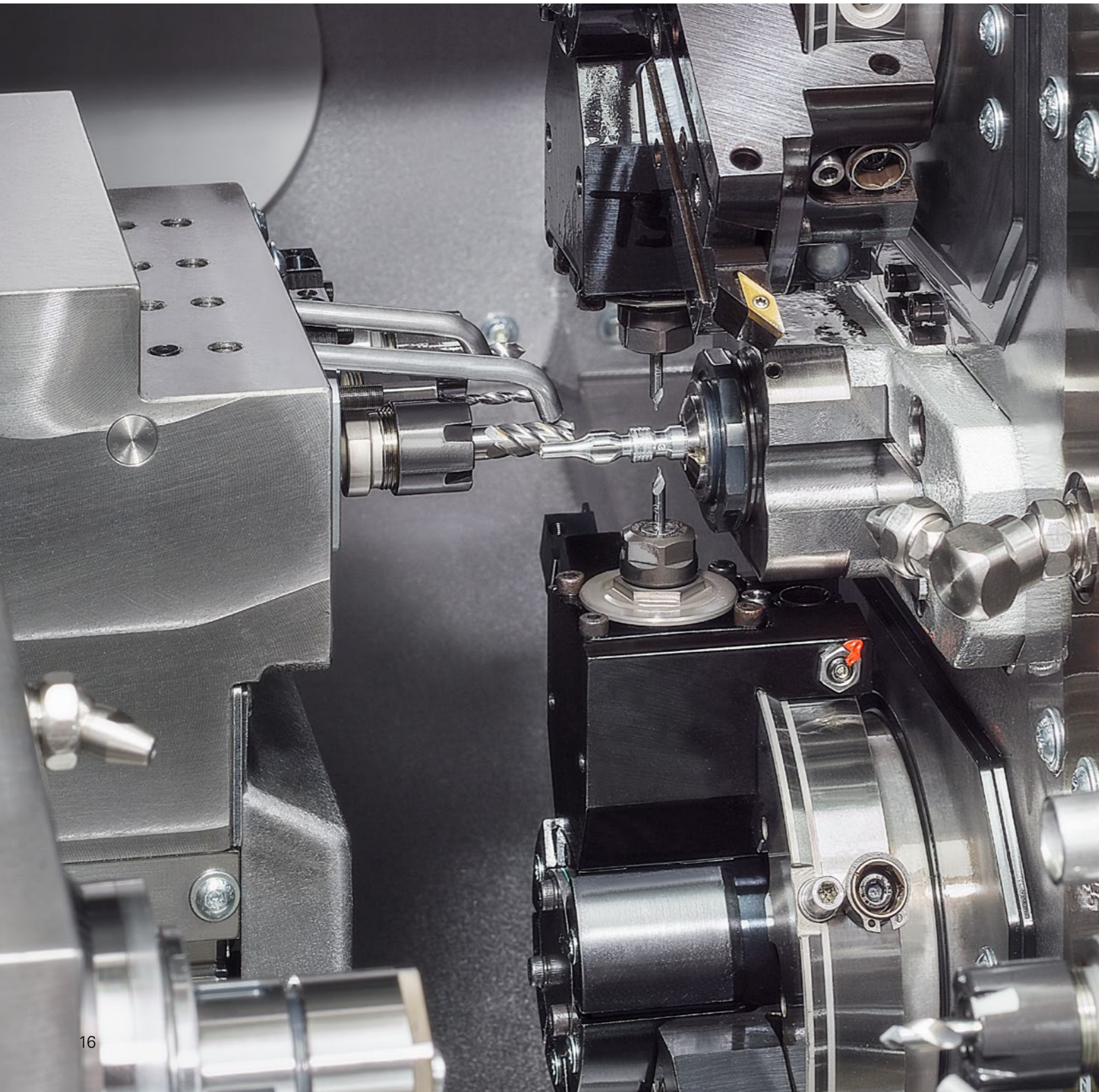


INDEX 8-Spindel-Technologie
Variante mit zwei Schwenk-Synchronspindeln, Kreuz- und Hinterbohrschlitten

LANGDREHAUTOMATEN

Variantenvielfalt und Präzision der Werkstücke definieren die Anforderungen an einen modernen Langdreher. Die TRAUB Langdrehautomaten sind ausgelegt für eine präzise und produktive Bearbeitung von Werkstücken bis 32 mm Durchmesser. Sie zeichnen sich durch höchste Leistungsfähigkeit in Kombination mit Rüst- und Programmierfreundlichkeit aus.

- Komplettbearbeitung von komplexen Werkstücken
- Hohe Flexibilität durch modulare Ausbaustufen
- Schnelle Umrüstbarkeit auf Kurzdrehen

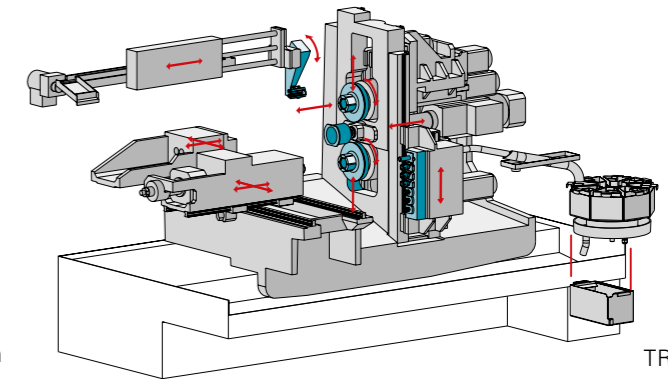


LANGDREHAUTOMATEN



TRAUB TNL12

- 13 mm Spindeldurchlass
- 12.000 min⁻¹ Drehzahl max.
- 130 mm Z-Weg Langdreher max.
- 20 Werkzeugstationen
- Simultanbearbeitung mit bis zu 4 Werkzeugträgern

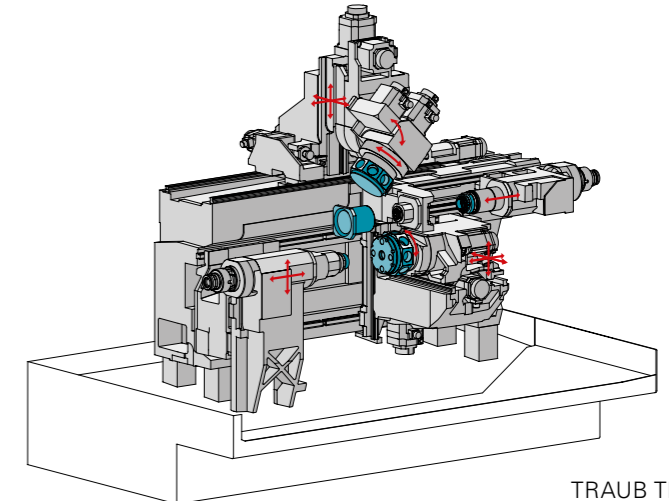


TRAUB TNL12



TRAUB TNL20

- 20 mm Spindeldurchlass
- 10.000 min⁻¹ Drehzahl max.
- 205 mm Z-Weg Langdreher max.
- 26 Werkzeugstationen
- Simultanbearbeitung mit bis zu 4 Werkzeugträgern

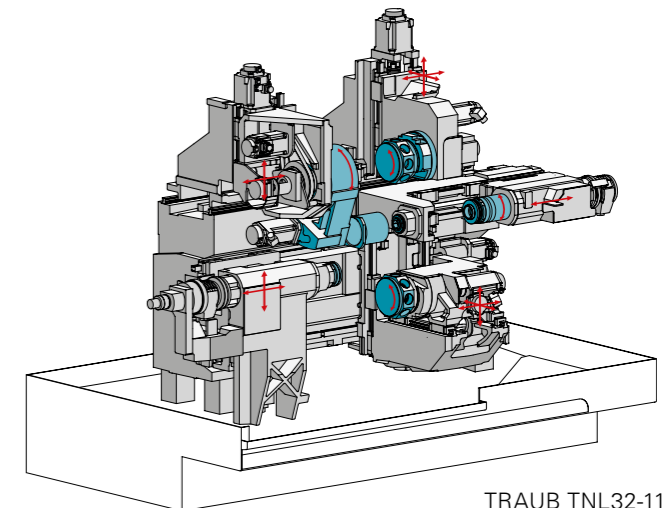


TRAUB TNL20-9B



TRAUB TNL32 compact

- 32 mm Spindeldurchlass
- 8.000 / 12.000 min⁻¹ Drehzahl max.
- 220 mm Z-Weg Langdreher max.
- 26 Werkzeugstationen
- Simultanbearbeitung mit bis zu 4 Werkzeugträgern

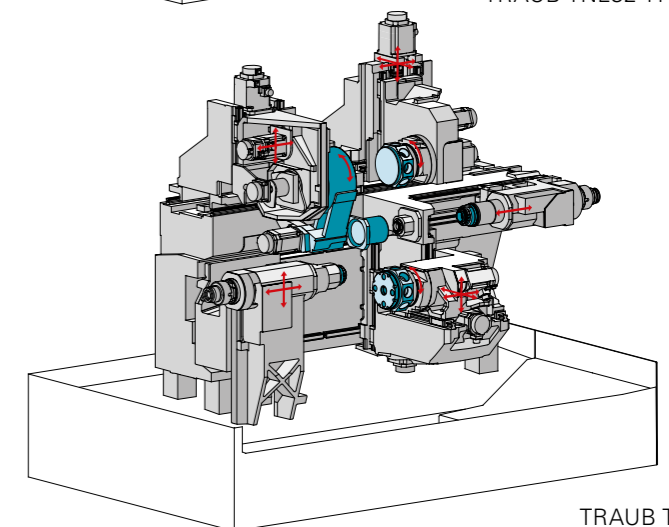


TRAUB TNL32-11 compact



TRAUB TNL32

- 32 mm Spindeldurchlass
- 8.000 min⁻¹ Drehzahl max.
- 305 mm Z-Weg Langdreher max.
- 28 Werkzeugstationen
- Simultanbearbeitung mit bis zu 3 Werkzeugträgern



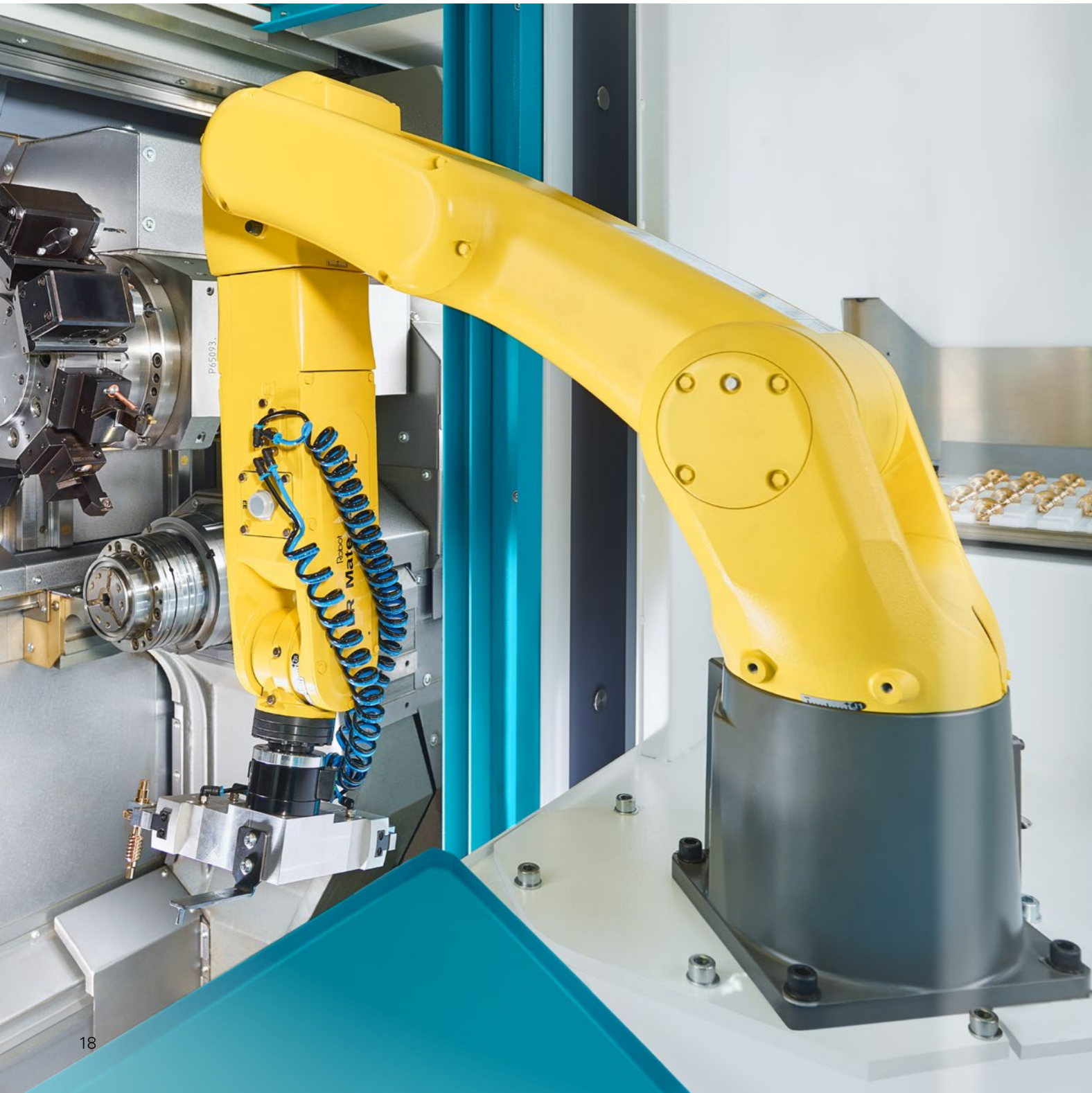
TRAUB TNL32-11

AUTOMATIONS-LÖSUNGEN

Automationslösungen Made by INDEX sorgen für intelligentes Handling Ihrer Werkstücke. Wir bieten Ihnen für alle unsere Maschinen vielfältige Möglichkeiten an. Beginnend mit Stangenlademagazinen, der maschinenintegrierten oder roboterautomatisierten Automation bis hin zur individuellen, anwendungsspezifischen Lösung.

- › Alles aus einer Hand
- › Flexibler modularer Standardbaukasten
- › Kundenspezifische Ausbaumöglichkeiten

Intelligente Automation – ein Plus an Flexibilität und Wirtschaftlichkeit



Stangenlademagazine



AUTOMATION

INDEX Stangenlademagazine sind optimal auf unsere Maschinen für das einspindlige und mehrspindlige Drehen abgestimmt. Sie überzeugen durch kurze Rüstzeiten, schnelle Stangenwechsel und eine schwingungsarme Stangenführung für beste Oberflächenqualitäten.

Maschinenintegrierte Lösungen



Unsere Maschinen bieten Ihnen unterschiedliche Möglichkeiten der Werkstückzu- und abführung – schnell, sicher und schonend, z.B.:

- ▀ Flexibles Zu- und Abführen durch Portallader mit Einfach- oder Doppelgreifer
- ▀ Portalsysteme mit Transportband zum Abführen von Werkstücken
- ▀ Ausspülen durch Gegenspindel

Roboterautomatisierte Lösungen



Mit der Roboterzelle iXcenter können Roh- und/oder Fertigteile schnell, sicher und flexibel zu- und abgeführt werden. Die Roboterzelle ist je nach Maschinentyp ergonomisch integriert und/oder nach Ihren Anforderungen flexibel und modular erweiterbar.

Kundenspezifische Lösungen



Die passende Lösung für Ihre individuellen Anforderungen – mit langjähriger Erfahrung aus vielen Branchen:

- ▀ Bandanlagen / Umlaufbänder
- ▀ Greifer auf Revolver
- ▀ Entladesysteme
- ▀ Magazinschienen
- ▀ Portalladersysteme
- ▀ Palettenstationen
- ▀ Roboterzellen
- ▀ u.v.m.

STEUERUNG UND SOFTWARE

Bei uns haben Sie die Wahl: Siemens Sinumerik 840D solution line, TRAUB TX8i-s V8 auf Mitsubishi-Basis oder Fanuc 31i-B. Unsere Steuerungen sind in unser Bediensystem iXpanel eingebettet und ermöglichen Ihnen die optimale Nutzung Ihrer Maschine innerhalb Ihrer Betriebsorganisation. Weitere sehr hilfreiche Tools finden Sie in unseren Angeboten zu unserer Programmier- und 3D-Simulationssoftware.

- iXpanel – die Cockpitlösung
- Steuerungen nach Ihrem Wunsch
- Besser simulieren als reparieren

Fokus auf Produktion und Steuerung – Industrie 4.0 inklusive.

iXpanel – die Cockpitlösung

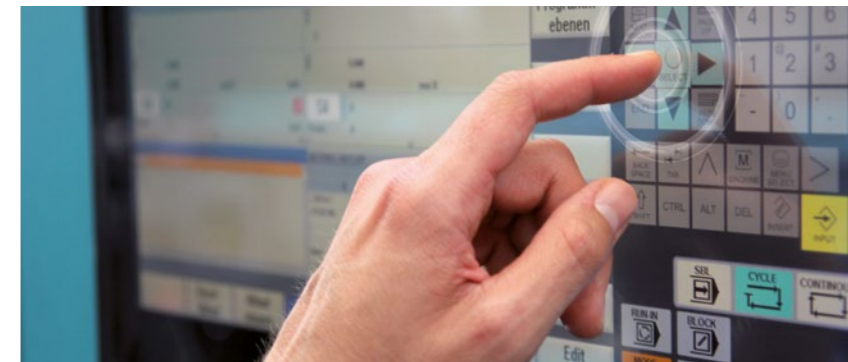


STEUERUNG UND SOFTWARE

Das iXpanel Bedienkonzept öffnet den Zugang zu einer vernetzten Produktion. Mit iXpanel können den Anwendern jederzeit alle relevanten Informationen für eine wirtschaftliche Fertigung direkt an der Maschine zur Verfügung gestellt werden.



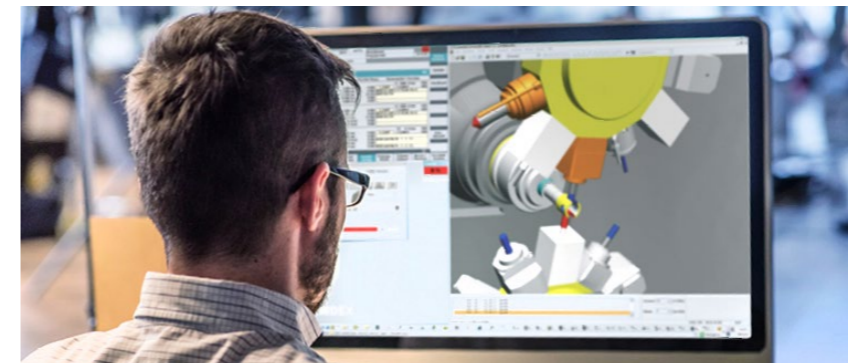
CNC-Steuerung



Die Leistungsfähigkeit einer modernen Werkzeugmaschine hängt nicht nur von einem guten Maschinenkonzept ab, sondern auch wesentlich von der eingesetzten CNC-Steuerung. Für die beste Performance Ihrer Maschine, bieten wir folgende Steuerungen an:

- Siemens Sinumerik 840D solution line
- TRAUB TX8i-s V8
- Fanuc 31i-B

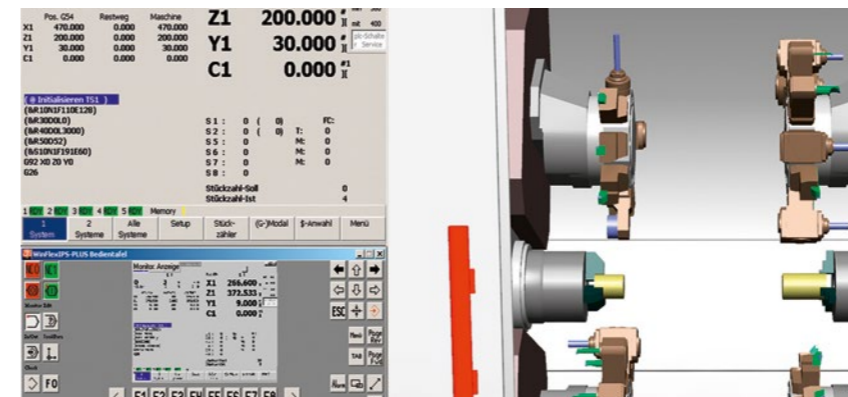
INDEX Virtuelle Maschine – VMpro



Schneller zum Werkstück durch komfortable Programmierunterstützung und Simulation für Ihre INDEX Maschine:

- Stückzeitoptimierung
- Rüstzeitverkürzung durch einfache Fehlersuche am PC
- Kollisionsüberwachung
- Identisches Verhalten der Virtuellen und der realen Maschine

TRAUB WinFlexIPS^{Plus}



WinFlexIPS^{Plus} bietet neben leistungsfähigen Funktionen zur Programmierung, Optimierung und Simulation den „Einrichte- und Automatikbetrieb“ im 3D-Modell mit den vollständigen Bedienelementen und Funktionen. Wie an der realen Maschine – alles auf dem PC!



WERKZEUGHALTER UND ERSATZTEILE

INDEX bietet als einziger Werkzeugmaschinenhersteller weltweit ein eigenes umfassendes Werkzeughalterprogramm an. In unserem iXshop erhalten Sie ferner alles für Ihre Maschine: Vom Originalersatzteil bis zum Zubehör – einfach online bestellen – rund um die Uhr.

- Werkzeughalter standardisiert oder kundenspezifisch – direkt vom Maschinenhersteller
- Hohe Verfügbarkeit von Ersatzteilen – auch für ältere Maschinen
- Einfach online im iXshop bestellen

Patentierte W-Verzahnung

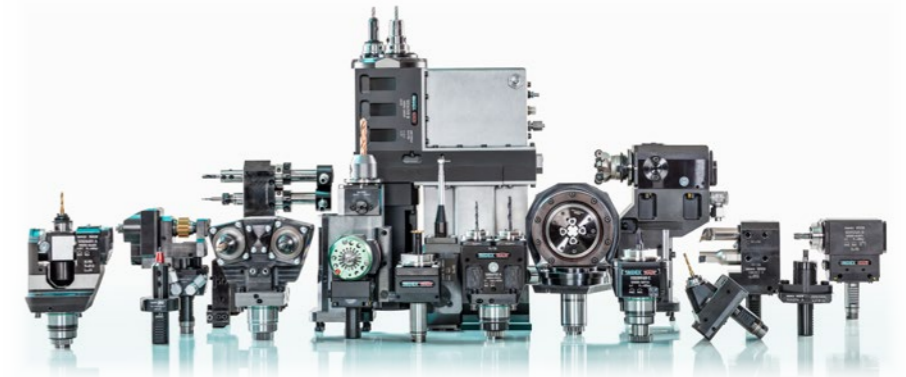
Dank der integrierten W-Verzahnung lassen sich Werkzeughalter für Ein- und Mehrspindler ohne kompliziertes Ausrichten in kürzester Zeit wechseln.



INDEX Werkzeughalter

Werkzeughalter direkt vom Maschinenhersteller. Wir haben die optimalen Halter für Sie und noch mehr: als kostengünstige Lösung haben wir Ihnen passende Werkzeughalterpakete zusammengestellt. Für Ihre störungsfreie Fertigung bieten wir einen schnellen und umfassenden Reparaturservice für Werkzeughalter an.

WERKZEUGHALTER UND ERSATZTEILE



INDEX Ersatzteile und Zubehör

Halten Sie Ihre Produktion am Laufen! Wenn Sie Ersatzteile oder Zubehör für Ihre Maschinen benötigen, unterstützt Sie unser Ersatzteile-Team umfassend und kompetent mit persönlicher Beratung. Profitieren Sie von unseren Originalartikeln in Herstellerqualität und von unserer hohen Ersatzteilverfügbarkeit auch bei älteren Maschinen.



Xshop DAS BESCHAFFUNGS-PORTAL



Kaufen Sie Ihren Bedarf online, alles aus einer Hand: Werkzeughalter, Spannmittel, Ersatzteile, Rohmaterial, Betriebsmittel und Zubehör. Auf Wunsch mit Integration in das ERP-System Ihres Unternehmens.

- ▶ Über 130.000 Qualitätsartikel
- ▶ Versand im Regelfall am selben Tag
- ▶ Schnelles Finden durch intelligente Suchfunktionen
- ▶ Beschaffungsprozesse abgestimmt auf Ihre Bedürfnisse
- ▶ Unkomplizierte Retourenabwicklung

Jetzt anmelden und Vorteile nutzen:
 ➤ ixshop.ixworld.com



Unsere Partner im iXshop:



Xworld DIE WELT DER DIGITALEN INTEGRATION

Neben unserem Beschaffungsportal iXshop und dem Serviceportal iXservices beinhaltet die iXworld auch iX4.0 – die INDEX IoT-Plattform, mit der Sie alle Ihre Produktionsmaschinen in die digitale Welt einbinden können. Die iX4.0-Apps ermöglichen Ihnen umfangreiche Verbesserungen in Ihrem laufenden Produktionsbetrieb.

- › **Konnektivität für INDEX TRAUB Maschinen und Maschinen anderer Hersteller**
- › **Nutzungsgrad und Maschinenverfügbarkeit erhöhen**
- › **Einhaltung von Standards und volle Transparenz in der Datenverwendung**

Jetzt starten und 12 Monate alle Apps kostenlos nutzen mit iX4.0 go

iX4.0 – Gemeinsam in die digitale Welt

iX4.0-Apps unterstützen Sie bestmöglich beim Erkennen von Potenzialen und informieren Sie proaktiv, sollten Unregelmäßigkeiten an einer Maschine auftreten, bevor es zum Stillstand kommt.

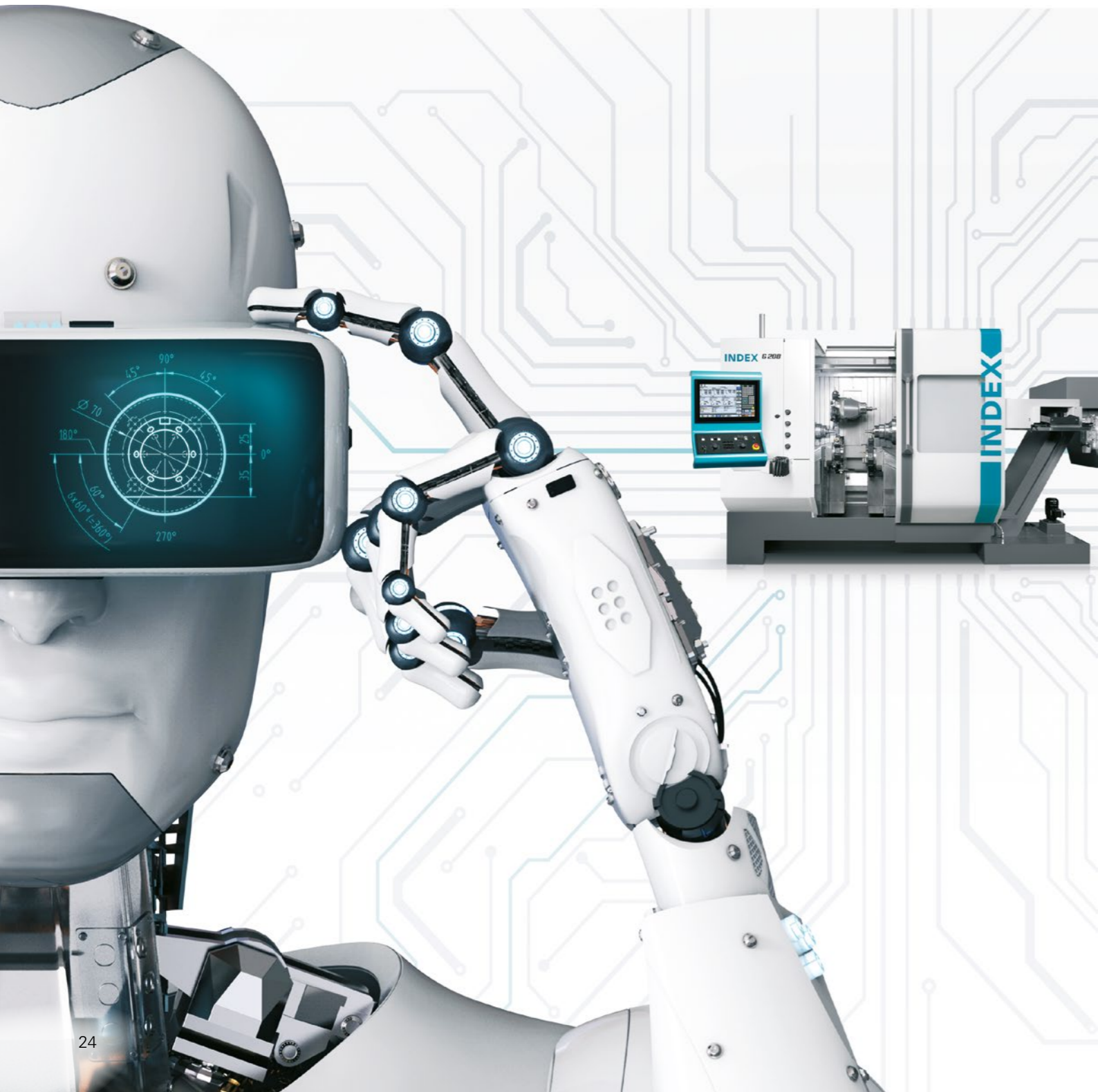
- Stellen Sie die Maschinenverfügbarkeit durch Condition Monitoring sicher.
- Erhöhen Sie die Nutzung Ihrer Produktionsmaschinen durch den Einsatz von Performance-Analysen.
- Dokumentieren Sie Maschinenzustände während eines Fertigungsauftrags und ermitteln Sie die IST-Kosten.

Eine sichere Verbindung!

Die stabile und sichere Anbindung aller Maschinen an die IoT-Plattform iX4.0 bildet den Grundstein für die Digitalisierung Ihrer Produktion.

- Einhaltung von Standards wie OPC UA, umati und MQTT.
- Verschlüsselte Datenübertragung mit 192 Bit-Verschlüsselung entsprechend der Empfehlung des Bundesamtes für Sicherheit in der Informationstechnik.
- Datenspeicherung in der SAP-Cloud in Europa.

iXworld | iX4.0



Die iX4.0-Apps sind für jedes Endgerät mit Standard-Webbrowser geeignet

Mit einer INDEX oder TRAUB Maschine besitzen Sie ein einzigartiges Qualitätsprodukt. Damit Sie lange störungsfrei produzieren können, unterstützen wir Sie mit umfangreichen Dienstleistungen. Unsere erfahrenen Experten stehen Ihnen mit großem Know-how, Kompetenz und Zuverlässigkeit zur Verfügung.

- › Wir sind für Sie da – persönlich vor Ort, online per Remoteservice oder via Hotline
- › Über 150 Servicetechniker in Deutschland sowie Servicesstandorte in über 50 Ländern weltweit
- › Störung sofort online melden mit dem TicketManager

Wussten Sie, dass über 50% der Störungen direkt durch unsere Hotline behoben werden können?



INDEX Serviceprodukte & Refit



- INDEX Maschinen-Check
Die Zustandsanalyse für sichere technische Verfügbarkeit.
- INDEX Wartung
Vermeiden Sie Stillstände bereits im Vorfeld.
- INDEX Komponentenüberholung und INDEX Komplettüberholung
Professionelles Refit und Reparatur in Herstellerqualität.

INDEX Prozessunterstützung



- INDEX Einrichten
Der optimale Start in Ihre Produktion.
- INDEX Umrüsten
Der optimale Fertigungsprozess für Ihr neues Werkstück.
- INDEX Prozessoptimierung
Mit optimiertem Prozessablauf produktiver fertigen.

INDEX Training

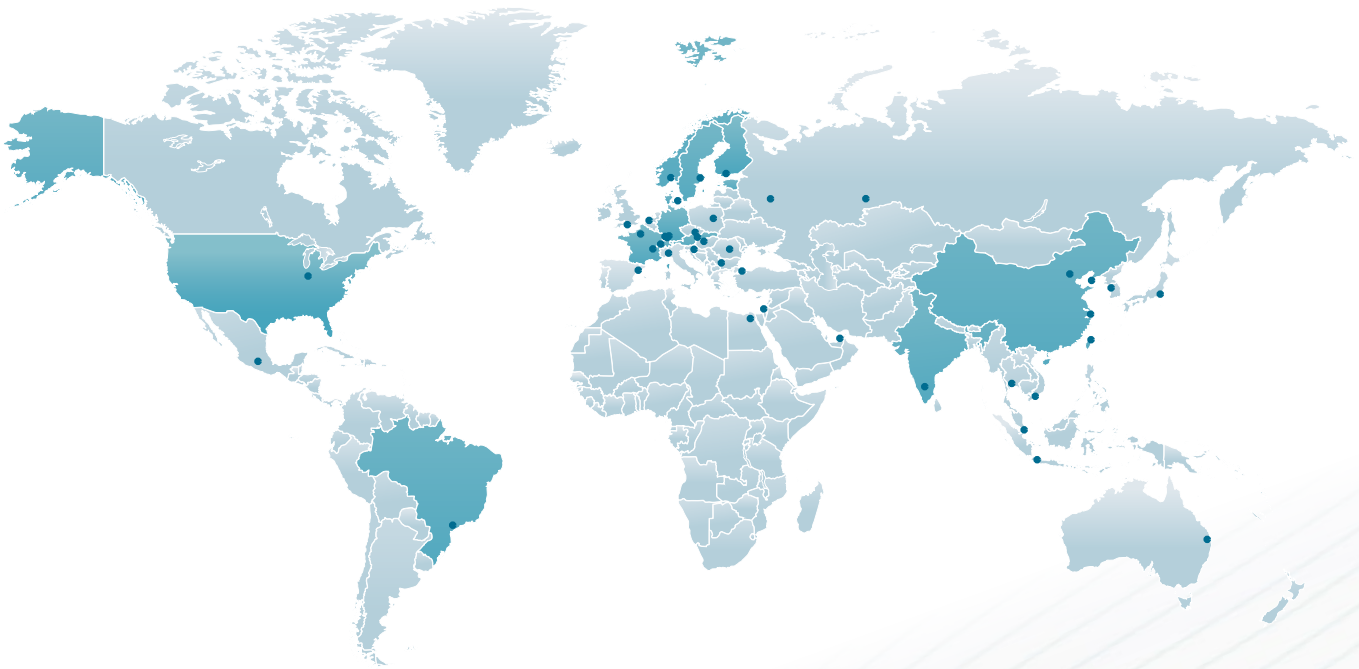


- INDEX Training
Gut ausgebildete Mitarbeiter dank professioneller und praxisorientierter Schulungen. Unser Schulungsteam bietet für Ihre Mitarbeiter qualifizierte Kurse zur zielgerichteten Aus- und Weiterbildung. Ihre Maschinen werden noch produktiver, wenn sie von gut ausgebildeten Mitarbeitern bedient werden. Jetzt auch online möglich!

INDEX Finanzierungslösungen



- INDEX Finanzierung
Die maßgeschneiderte Finanzierungslösung sichert die Flexibilität Ihres Unternehmens.
- INDEX Performance Mietmodell
Wir verleihen Ihnen maximale Flexibilität und technische Verfügbarkeit.



BRASILIEN | Sorocaba
INDEX Tornos Automaticos Ind. e Com. Ltda.
Rua Joaquim Machado 250
18087-280 Sorocaba - SP
Tel. +55 15 2102 6017
info@index-traub.com.br

CHINA | Shanghai
INDEX Trading (Shanghai) Co., Ltd.
No.526, Fute East 3rd Road
Shanghai 200131
Tel. +86 21 54176637
info@index-traub.cn

CHINA | Taicang
INDEX Machine Tools (Taicang) Co., Ltd.
1-1 Fada Road, Building no. 4
Ban Qiao, Cheng Xiang Town
215413 Taicang, Jiangsu
Tel. +86 512 5372 2939
taicang@index-traub.cn

DÄNEMARK | Langskov
INDEX TRAUB Danmark
Havretoften 1, 5550 Langskov
Tel. +45 30681790
info@index-traub.dk

DEUTSCHLAND | Esslingen
INDEX-Werke GmbH & Co. KG Hahn & Tessky
Plochinger Straße 92
73730 Esslingen
Tel. +49 711 3191-0
info@index-werke.de

DEUTSCHLAND | Deizisau
INDEX-Werke GmbH & Co. KG Hahn & Tessky
Plochinger Straße 44
73779 Deizisau
Tel. +49 711 3191-0
info@index-werke.de

DEUTSCHLAND | Reichenbach
INDEX-Werke GmbH & Co. KG Hahn & Tessky
Hauffstraße 4
73262 Reichenbach
Tel. +49 7153 502-0
info@index-werke.de

FINNLAND | Helsinki
INDEX TRAUB Finland
Hernepellontie 27
00710 Helsinki
Tel. +358 10 843 2001
info@index-traub.fi

FRANKREICH | Paris
INDEX France S.à.r.l
12 Avenue d'Ouessant, Bâtiment I
91140 Villebon-sur-Yvette
Tel. +33 1 69 18 76 76
info@index-france.fr

FRANKREICH | Bonneville
INDEX France S.à.r.l
399, Av. de La Roche Parnale
74130 Bonneville Cedex
Tel. +33 4 50 25 65 34
info@index-france.fr

INDIEN | Bangalore
INDEX Machine Tools India Pvt. Ltd.
Pranava Park, 3rd Floor, 16
Infantry Road, Bangalore - 560001, Karnataka
Tel. +91 829 613 3284
nithin.naidu@index-group.com

SCHWEDEN | Stockholm
INDEX Nordic AB
Fagerstagatan 2
16308 Spånga
Tel. +46 8 505 979 00
info@index-traub.se

SCHWEIZ | St-Blaise
INDEX Werkzeugmaschinen (Schweiz) AG
Av. des Pâquiers 1
2072 St-Blaise
Tel. +41 32 756 96 10
info@index-traub.ch

SLOWAKEI | Malacky
INDEX Slovakia s.r.o.
Vinohradok 5359
901 01 Malacky
Tel. +421 34 286 1000
info@index-werke.de

U.S.A. | Noblesville
INDEX Corporation
14700 North Pointe Boulevard
Noblesville, IN 46060
Tel. +1 317 770 6300
info@index-usa.com

INDEX

**INDEX-Werke GmbH & Co. KG
Hahn & Tessky**

Plochinger Straße 92
D-73730 Esslingen

Tel. +49 711 3191-0
Fax +49 711 3191-587
info@index-werke.de
www.index-werke.de

Besuchen Sie uns auf den Social Media Kanälen:

